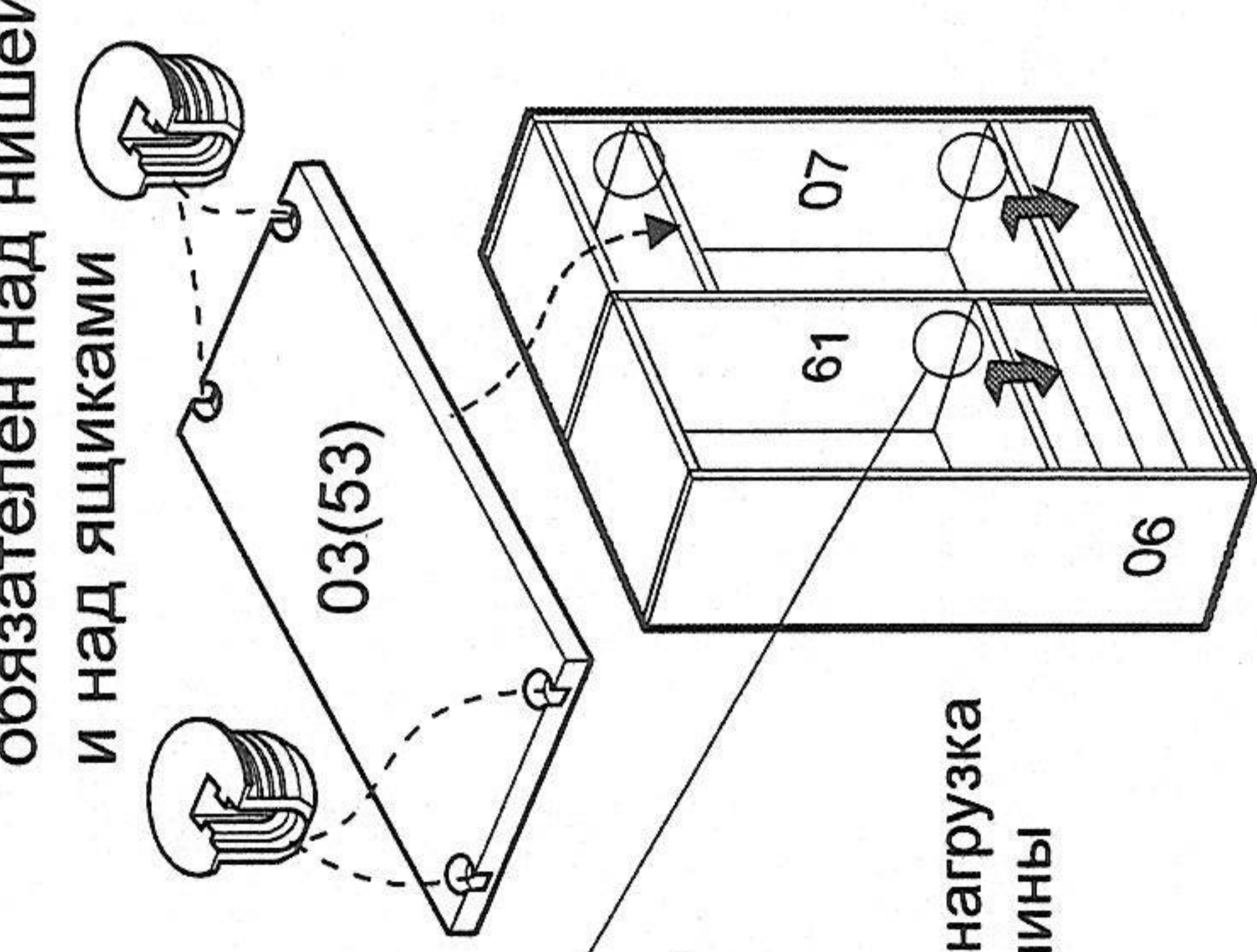
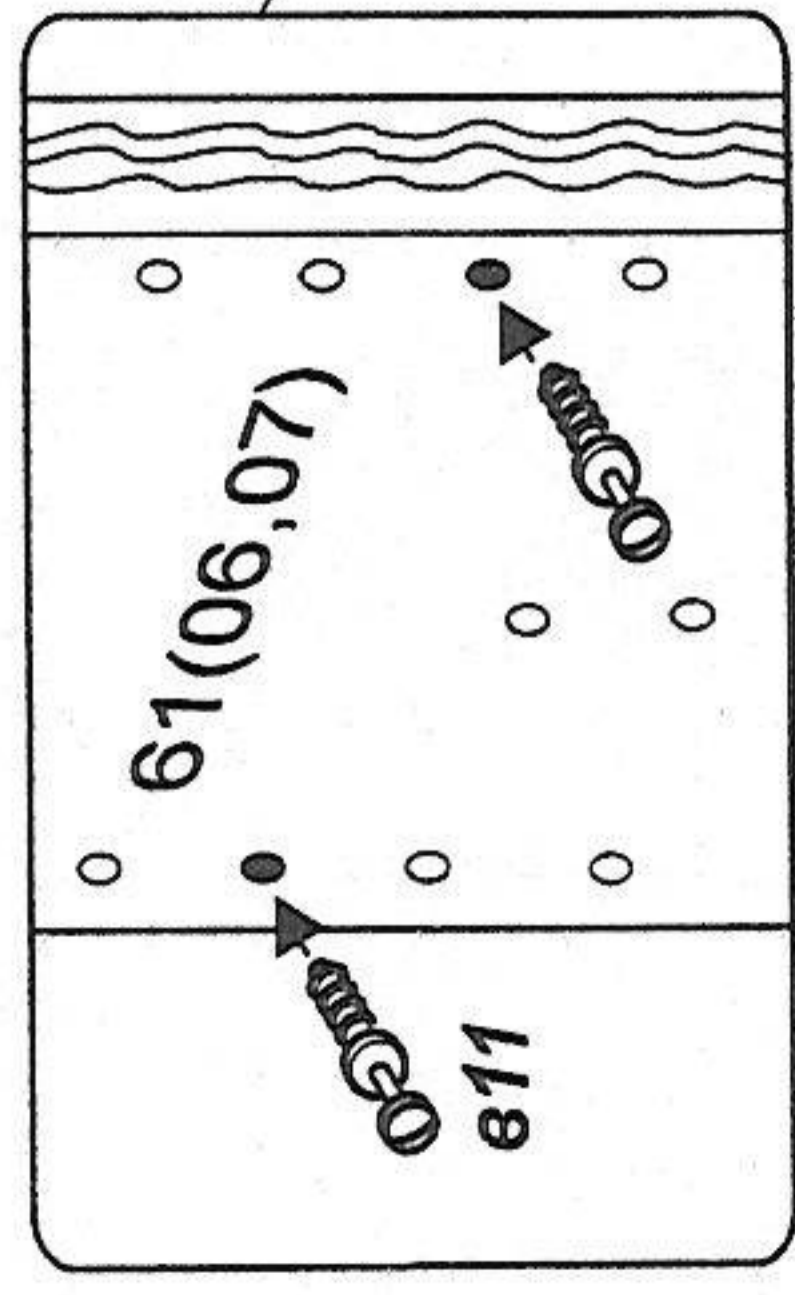
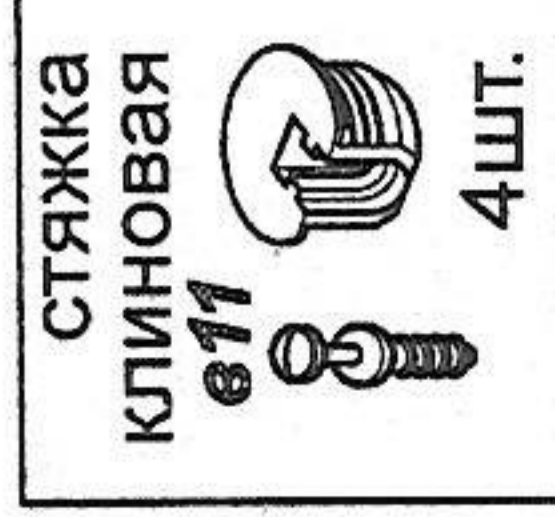


ЕАЛ Инструкция по монтажу

УС3.00.01.01 М

- определитесь с компоновкой каждой секцией шкафа
- горизонтальный щит обязателен над нишей и над ящиками

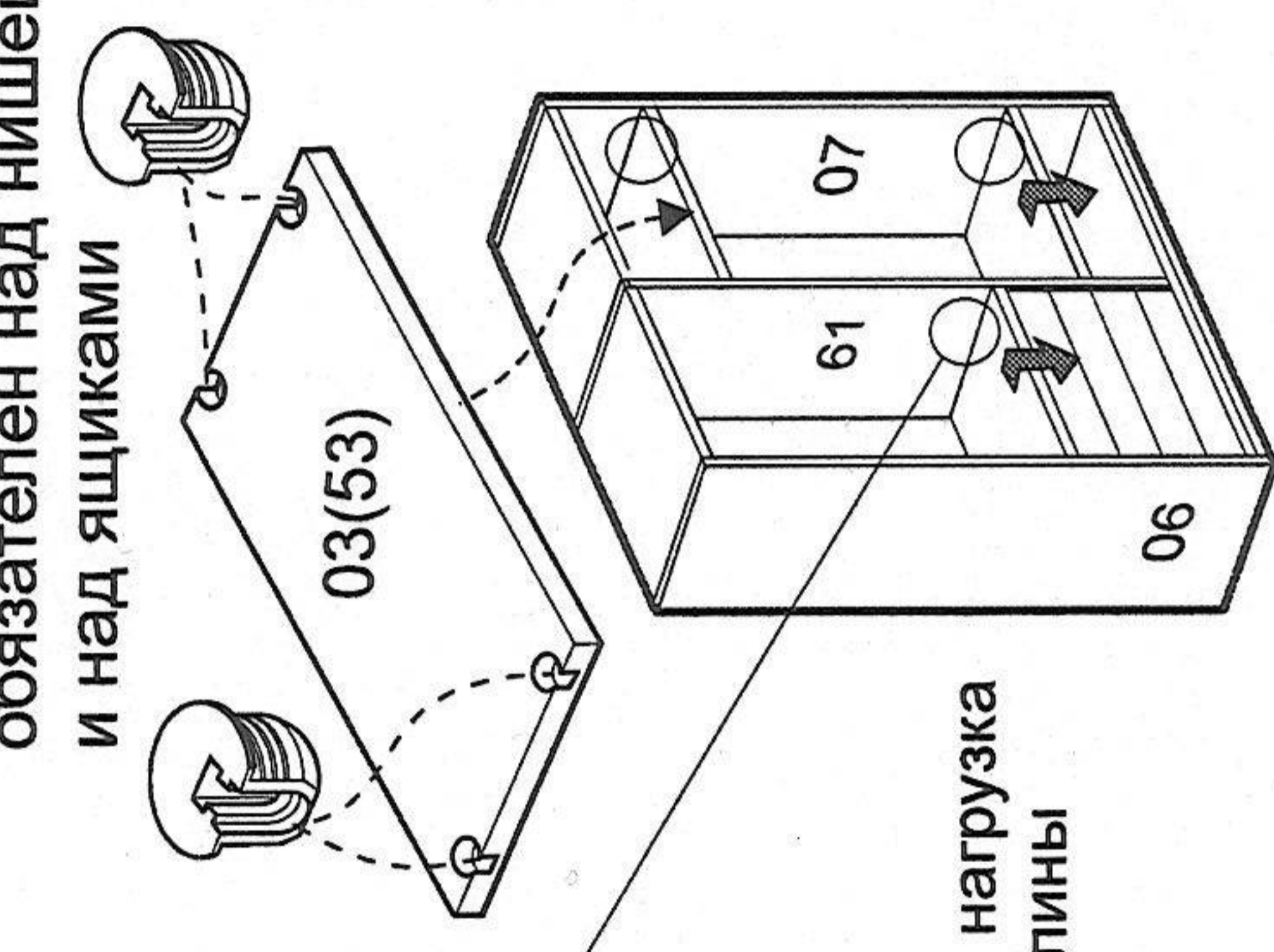
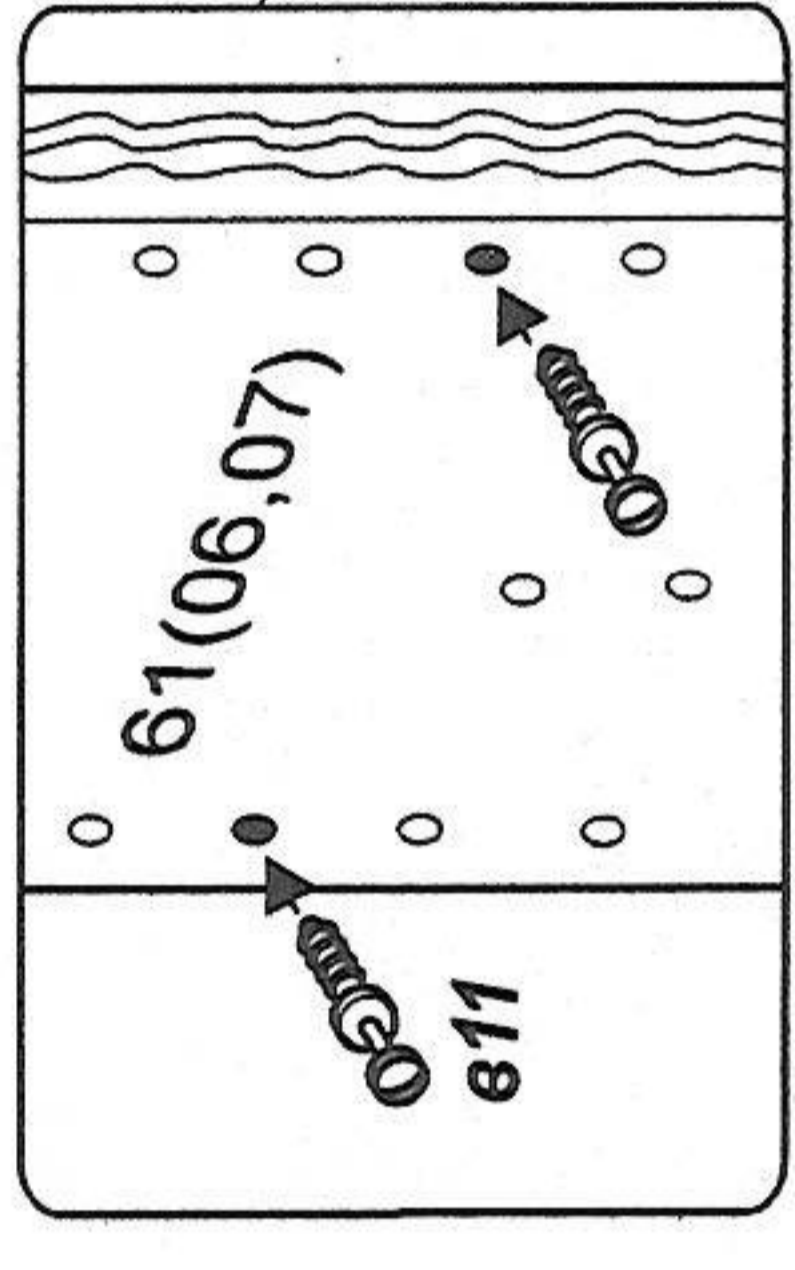


Допустимая распределенная нагрузка на полку в зависимости от длины
400-700 мм - 20кг.
701-1000 мм - 25кг.

ЕАЛ Инструкция по монтажу

УС3.00.01.01 М

- определитесь с компоновкой каждой секцией шкафа
- горизонтальный щит обязателен над нишей и над ящиками

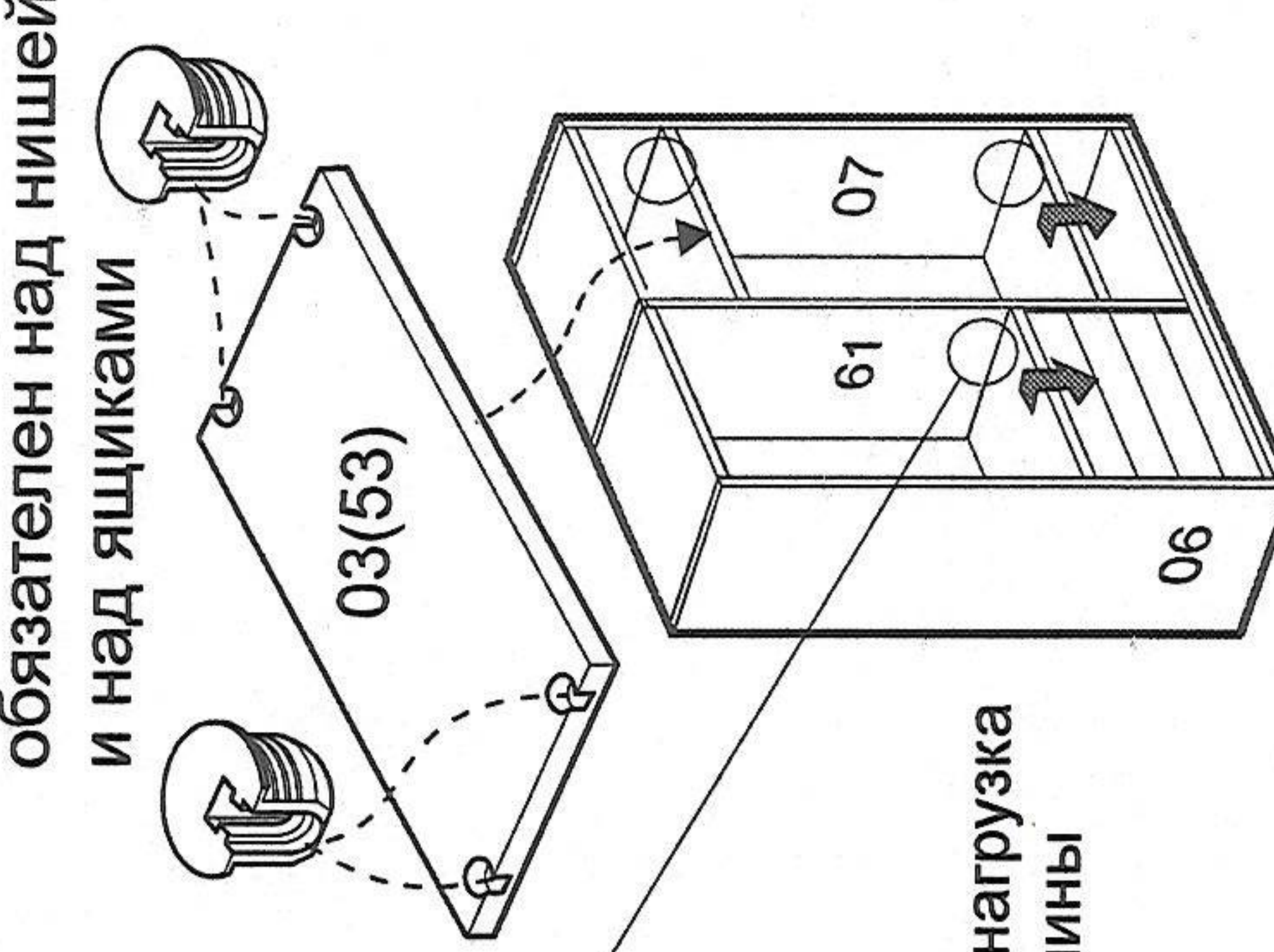
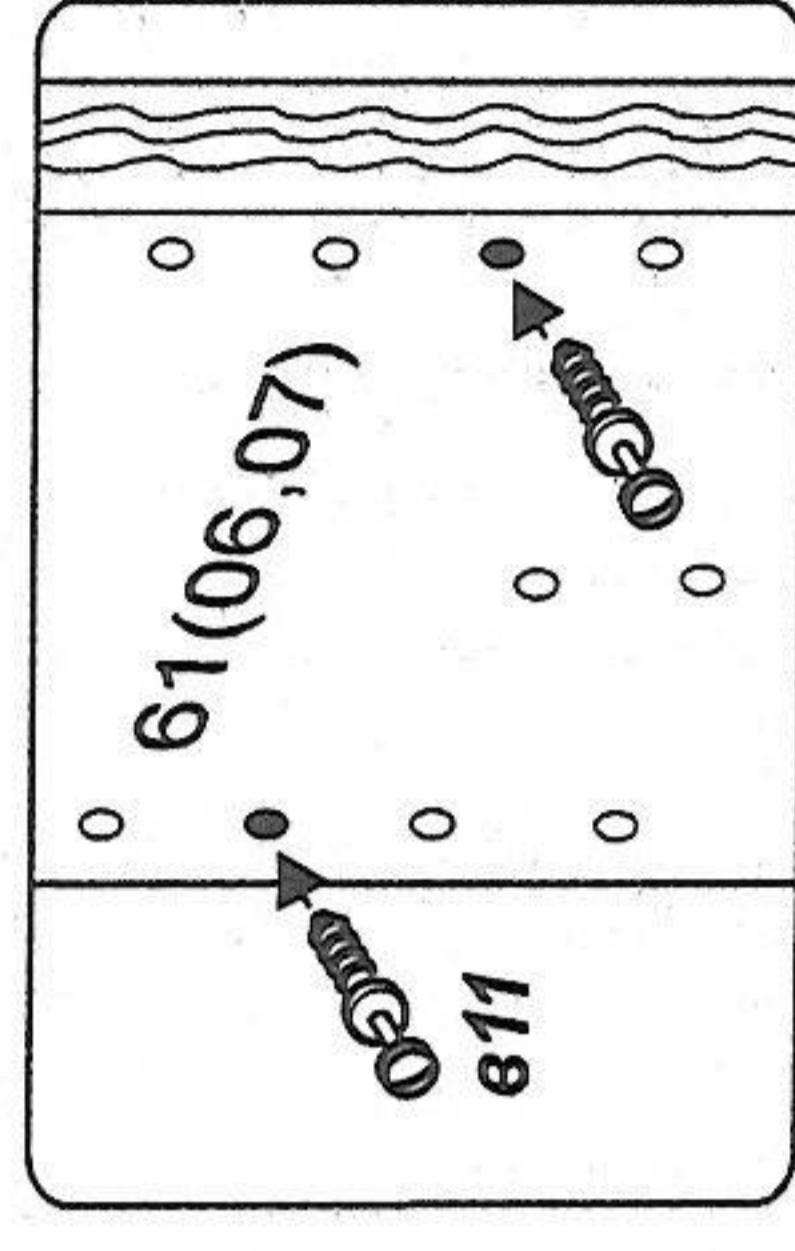


Допустимая распределенная нагрузка на полку в зависимости от длины
400-700 мм - 20кг.
701-1000 мм - 25кг.

ЕАЛ Инструкция по монтажу

УС3.00.01.01 М

- определитесь с компоновкой каждой секцией шкафа
- горизонтальный щит обязателен над нишей и над ящиками

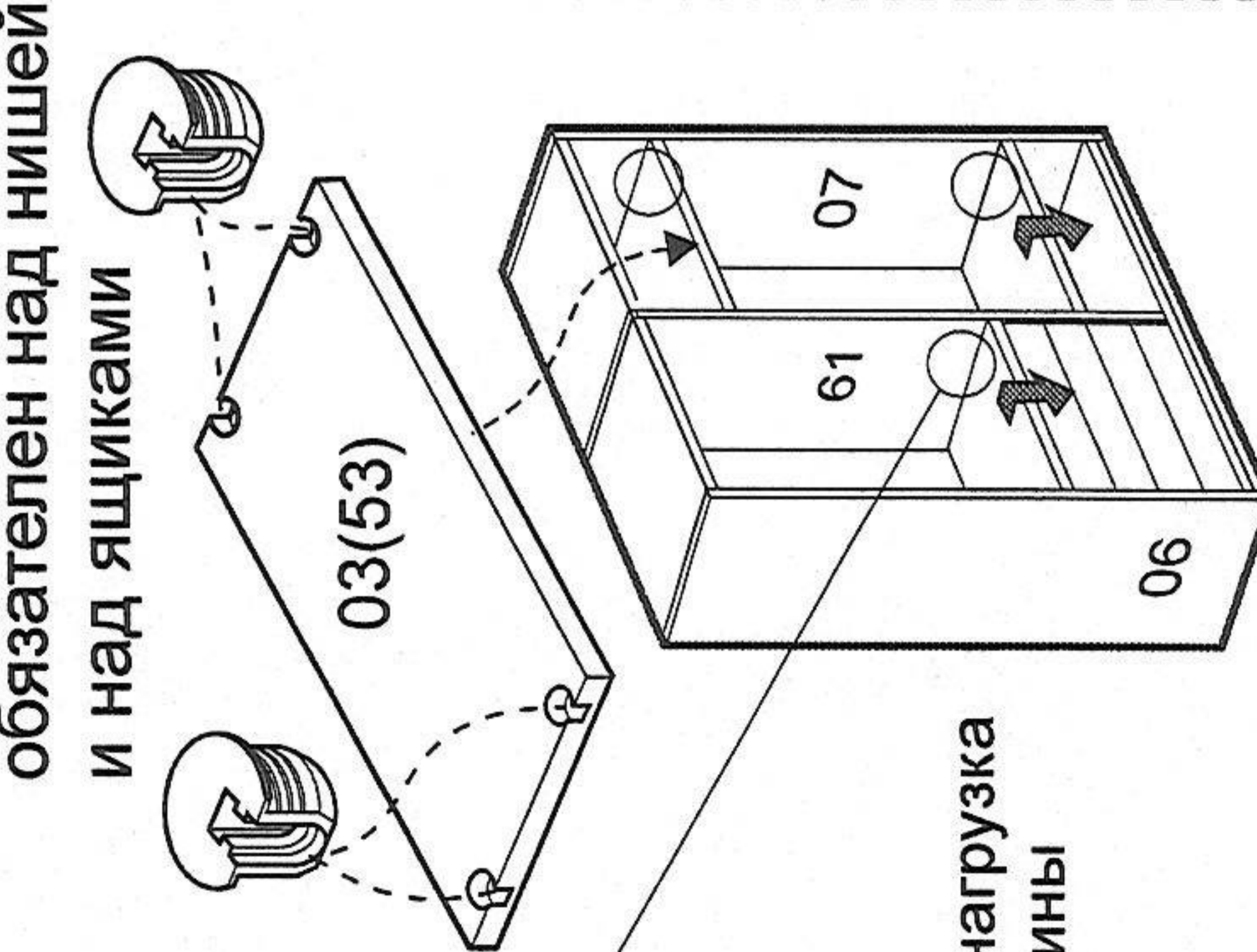
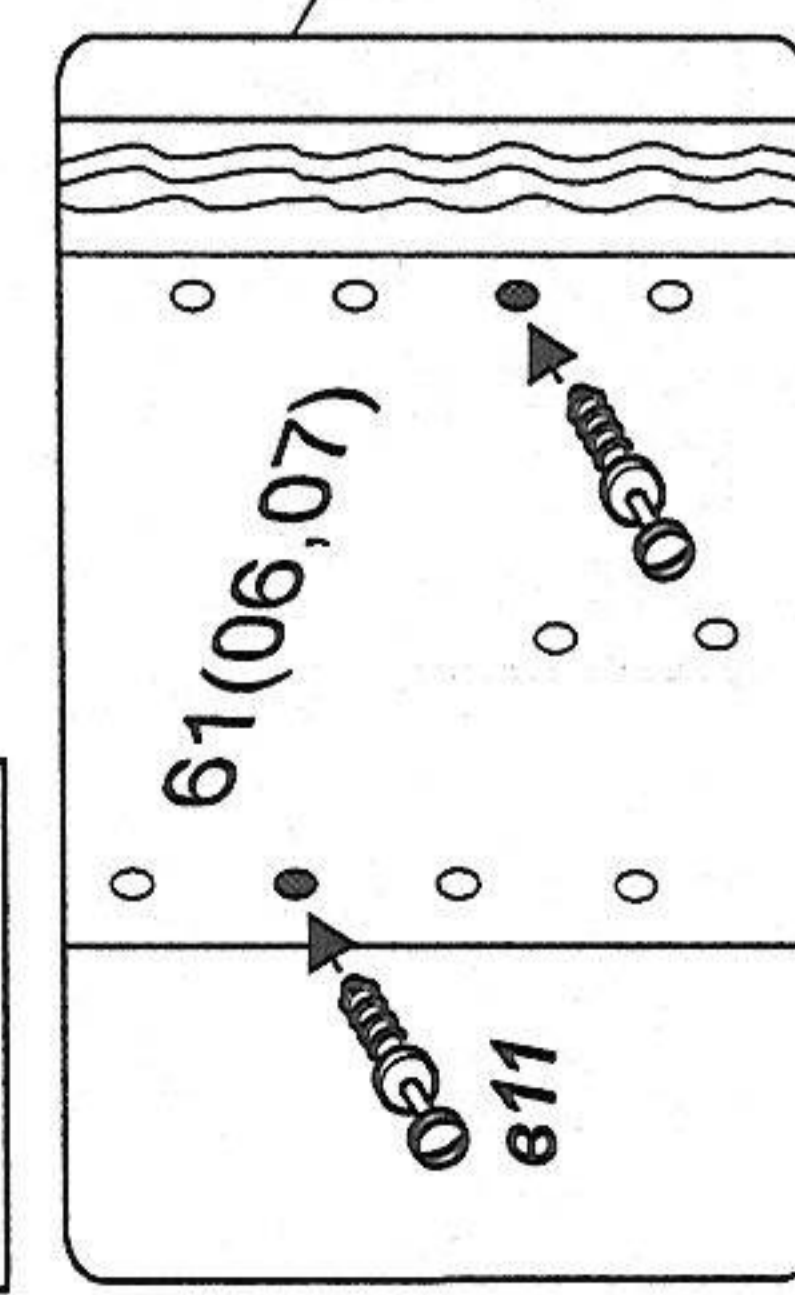
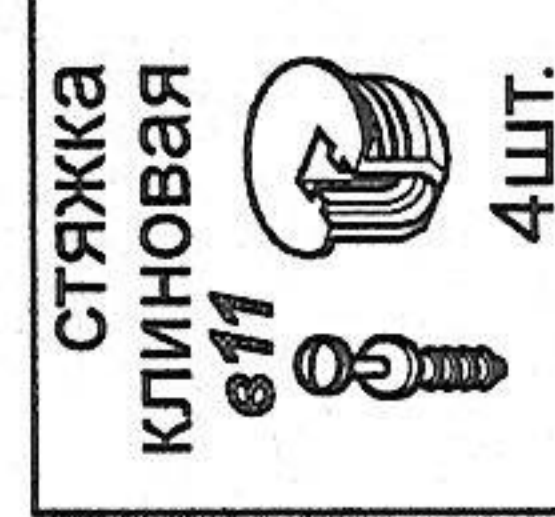


Допустимая распределенная нагрузка на полку в зависимости от длины
400-700 мм - 20кг.
701-1000 мм - 25кг.

ЕАЛ Инструкция по монтажу

УС3.00.01.01 М

- определитесь с компоновкой каждой секцией шкафа
- горизонтальный щит обязателен над нишей и над ящиками

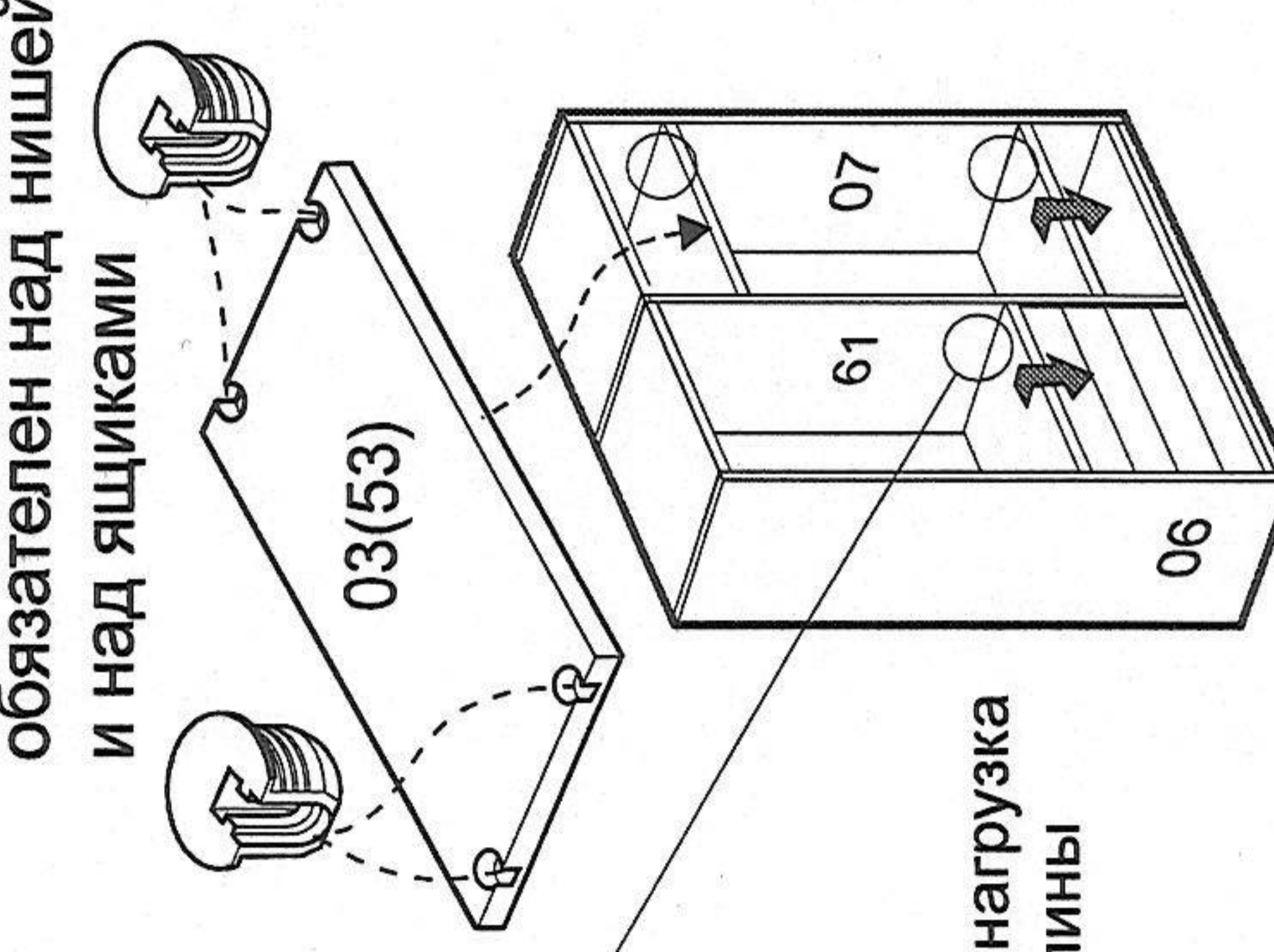
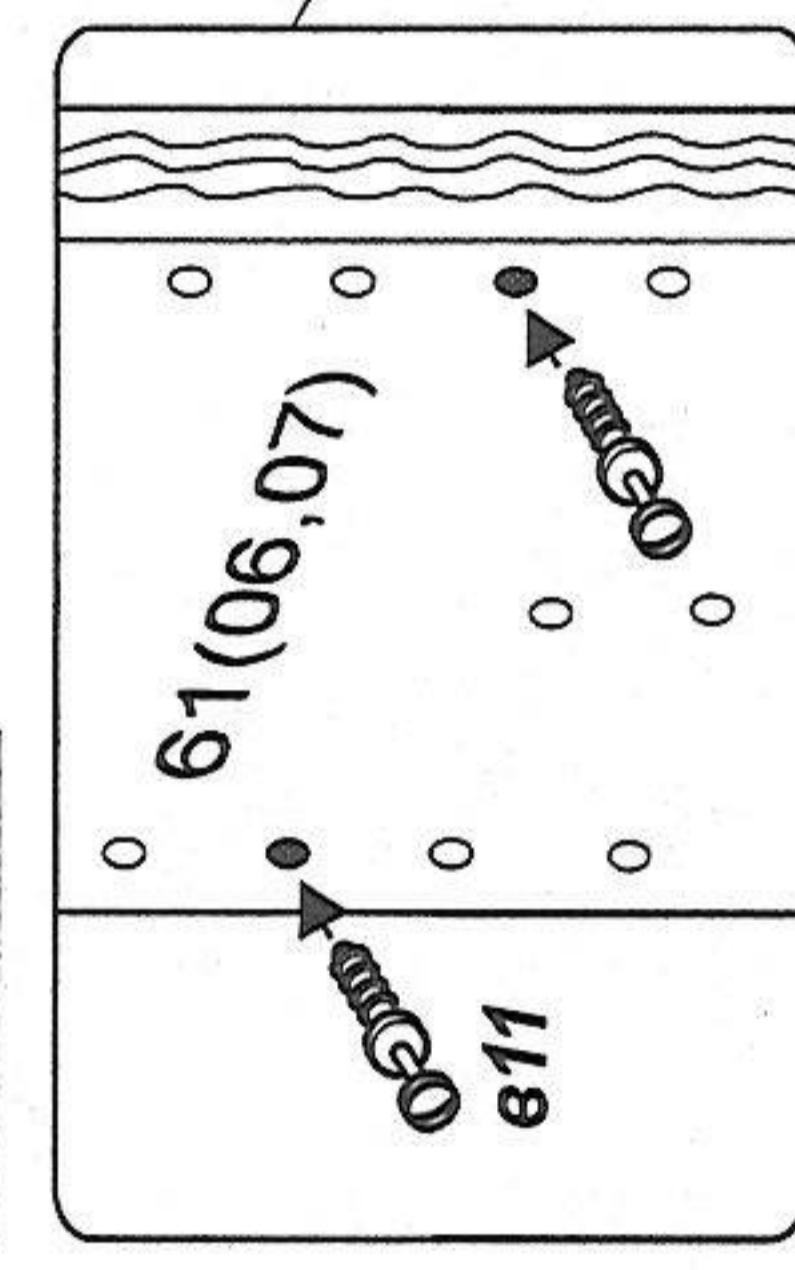
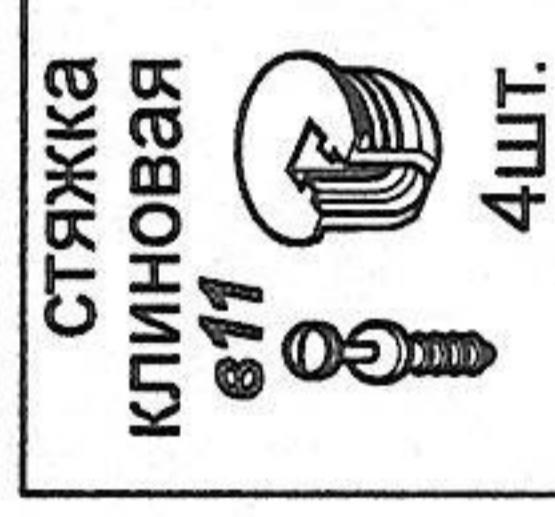


Допустимая распределенная нагрузка на полку в зависимости от длины
400-700 мм - 20кг.
701-1000 мм - 25кг.

ЕАЛ Инструкция по монтажу

УС3.00.01.01 М

- определитесь с компоновкой каждой секцией шкафа
- горизонтальный щит обязателен над нишей и над ящиками

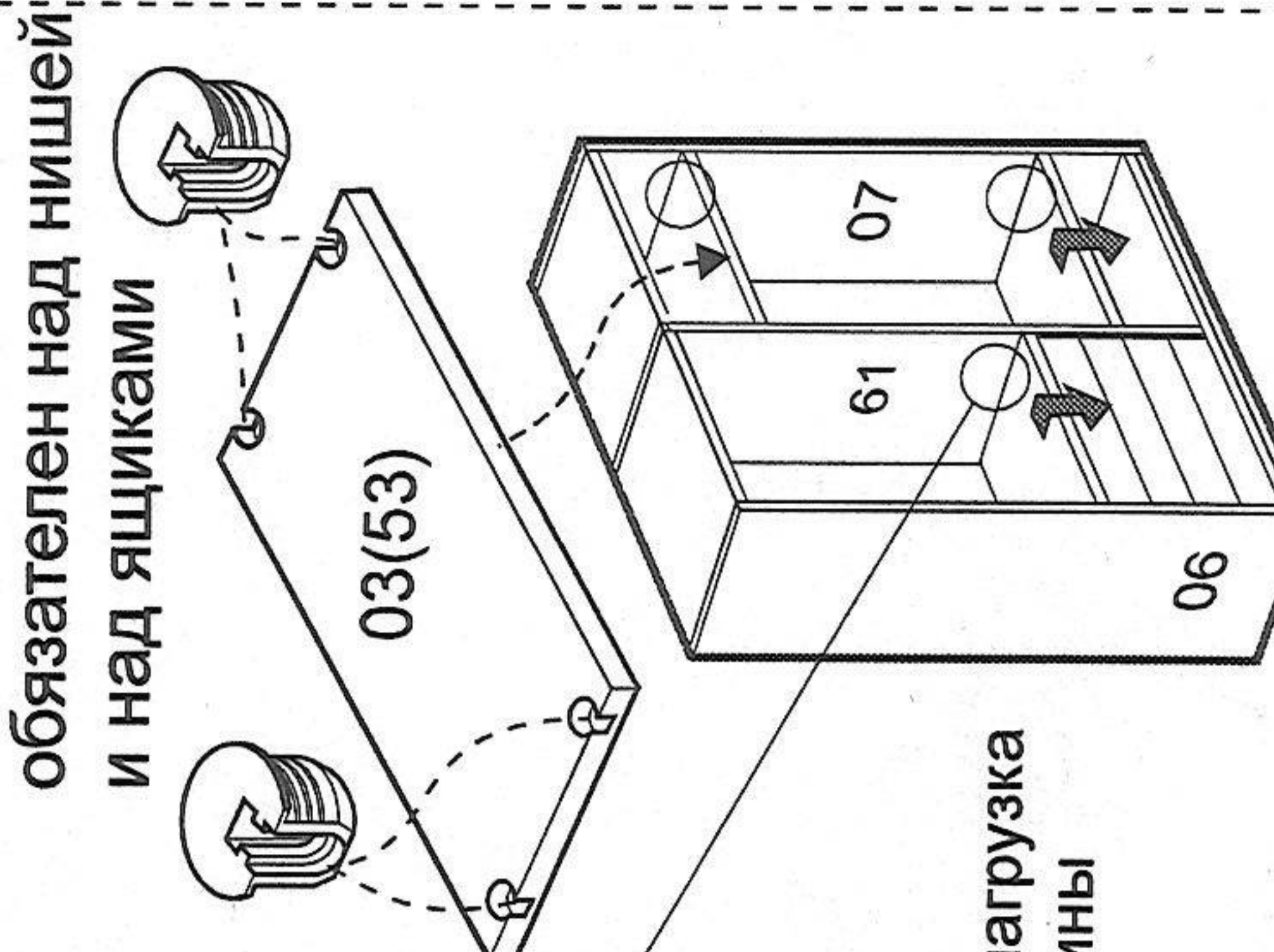
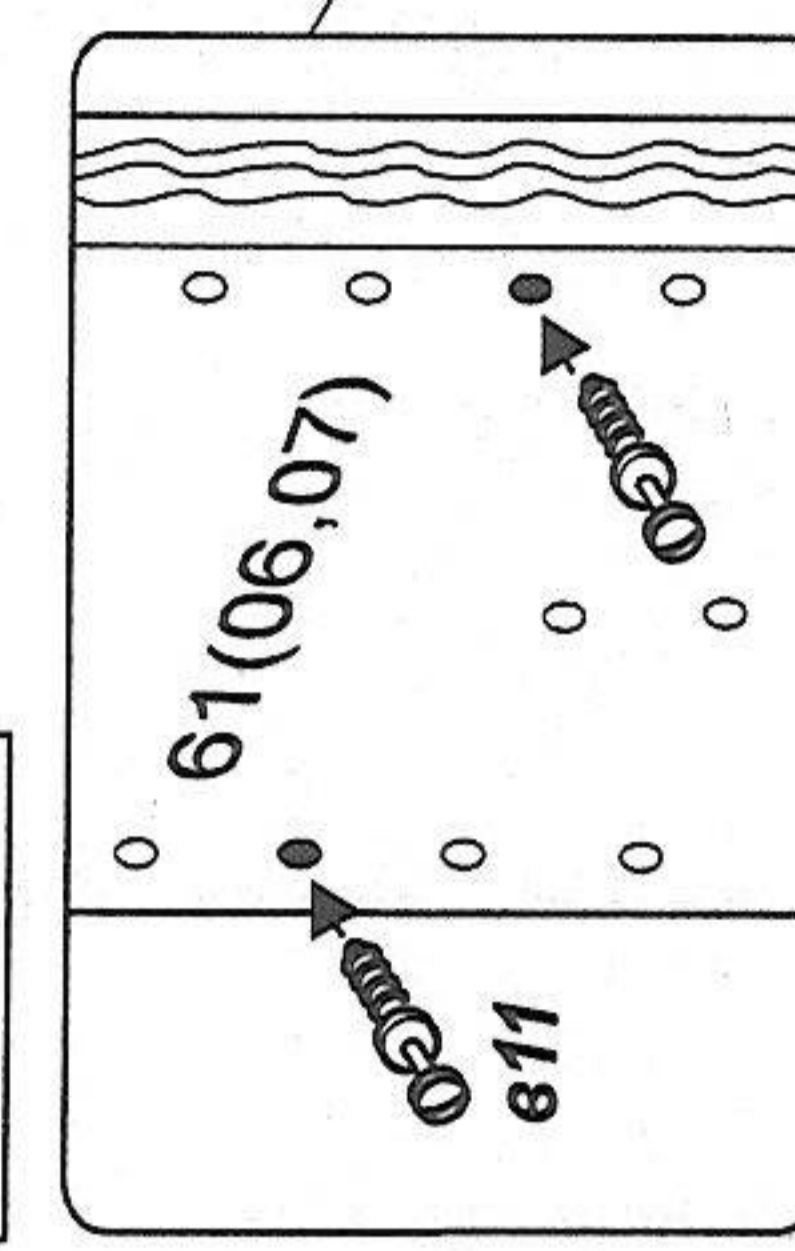
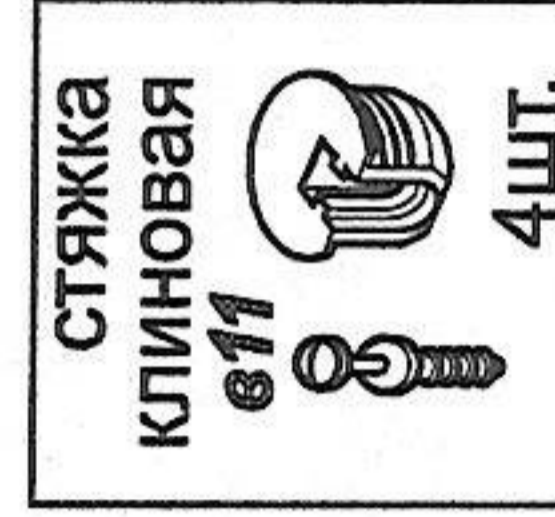


Допустимая распределенная нагрузка на полку в зависимости от длины
400-700 мм - 20кг.
701-1000 мм - 25кг.

ЕАЛ Инструкция по монтажу

УС3.00.01.01 М

- определитесь с компоновкой каждой секцией шкафа
- горизонтальный щит обязателен над нишей и над ящиками



Допустимая распределенная нагрузка на полку в зависимости от длины
400-700 мм - 20кг.
701-1000 мм - 25кг.